

Samonabíjecí pistole
WALTHER model P99



Návod k obsluze
– *nedílná součást originál návodu výrobce*

Pozor!

Zbraň byla konstruována pro speciální typ a ráži munice. Používejte pouze munici odpovídající normám C.I.P nebo SAAMI a ráži zbraně. Správná ráže je uvedena na zbraní. Zvláště při použití opakovaně přebíjené munice nesmí být překročena normou předepsaná hodnota přípustného tlaku plynu. Nadměrný tlak může vést k poškození nebo dokonce roztržení zbraně. Při použití munice, jejíž parametry pro rychlost střely a tlak plynu jsou vyšší než konstrukční parametry zbraně, je zbraň nadměrně zatěžována, což způsobuje její nadměrné opotřebení a může způsobit závažné poškození.

Před nabitím zbraně vždy setřete přebytečný tuk a olej a zkontrolujte čistotu hlavně a zda v ní nejsou cizí tělesa.

Při střelbě vždy používejte ochranu sluchu a ochranné brýle. Na nutnost nošení ochrany sluchu a ochranných brýlí upozorněte i osoby, které se nacházejí ve vaší blízkosti.

Na škody způsobené nedodržením těchto pokynů se nevztahují žádná záruční plnění výrobce. Uživatel obdrží zdarma jeden výtisk návodu k obsluze, pokud se obrátí na níže uvedenou adresu:
Carl Walther GmbH, Postfach 43 25, 89033 Ulm, Deutschland

Důležitá upozornění pro manipulaci se zbraněmi

Uvědomte si, že i ta nejbezpečnější zbraň může být při nesprávném zacházení nebezpečná pro vás i pro ostatní osoby.

Před použitím zbraně se nejdříve v návodu k obsluze seznamte s funkcí a správnou manipulací se zbraní. I s nenabitou zbraní zacházejte tak, jako kdyby byla nabitá.

Neustále dodržujte pravidlo: nikdy nepřikládat prst ke spoušti, s výjimkou chtěného vypálení rány.

Zbraň neustále držte tak, abyste nemohli ohrozit sebe ani žádné další osoby.

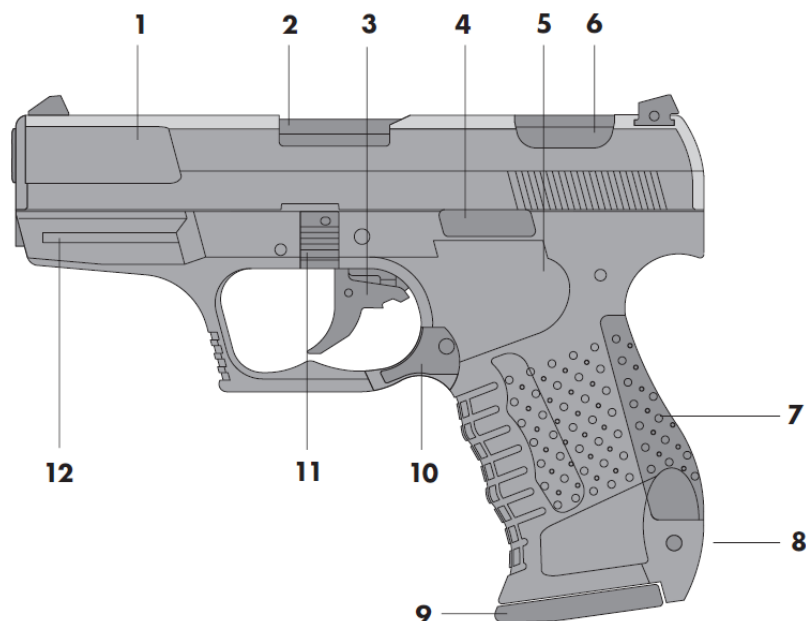
Při obsluze, rozebírání a sestavování zbraně nikdy nepoužívejte síly. Zbraň je bezpečná pouze v bezvadném technickém stavu. Nesprávné zacházení a nedostatečné ošetřování mohou negativně ovlivnit funkci a bezpečnost zbraně.

Při působení vnějších vlivů (např. koroze, pád na zem atd.) musí být zbraň zkontrolována odborníkem.

Při provedení neodborných zásahů v mechanismu zbraně, poškození zbraně vynaložením nepřiměřené síly nebo při provedení úprav zbraně třetími osobami, je výrobce zbaven povinnosti případného záručního plnění.

Práce na zbraní mohou provádět pouze autorizovaní odborníci.

Obsah	strana
Ovládací prvky	9
Všeobecné informace	10
Zkrácený návod	11
Kontroly	12
Mechanismy pojistek	15
Nabíjení pistole	17
Zasunutí prvního náboje	18
Střelba double action	19
Střelba single action	19
Vypuštění úderníku	21
Pistole s vystřeleným zásobníkem	22
Vybíjení pistole	24
Rozebírání pistole (rozborka)	27
Demontáž úderníku	29
Montáž úderníku	30
Sestavování pistole (sborka)	31
Přizpůsobení pažby	32
Očko na záchytný řemínek	33
Míření	34
Čištění	36
Obsah dodávky / zvláštní příslušenství	38
Technická data	39



Strana 8

Strana 9

- 1 Závěr
- 2 Hlaveň
- 3 Spoušť
- 4 Páka záchytu závěru
- 5 Pažbička
- 6 Vypouštěcí tlačítko
- 7 Vyměnitelná zadní část rukojeti
- 8 Očko na záchytný řemínek (volitelné příslušenství pro USA)
- 9 Zásobník
- 10 Záchyt zásobníku
- 11 Montážní třmen
- 12 Montážní drážka pro optoelektronické zaměřovací přístroje

Strana 10

Samonabíjecí pistole WALTHER P99 ráže 9 mm x 19 byla vyvinuta na základě nejnovějších požadavků pro policejní a vojenské použití. Pistole se vyznačuje okamžitou pohotovostí ke střelbě, maximální bezpečností, jednoduchou obsluhou pro praváky i leváky, ergonomickým tvarováním, robustní konstrukcí, optimální provozní (funkční) bezpečností, rychlým zaměřováním cíle a velkou kapacitou zásobníku. Speciální povrchová úprava kovových dílů vykazuje vysokou odolnost proti opotřebení, zajišťuje maximální ochranu proti korozi a současně kvalitní vzhled.

Strana 11

Zkrácený návod

Při dodržení bezpečnostních pokynů uvedených v tomto návodu k obsluze nabít plný zásobník a uvolňovacím tlačítkem vypustit úderník.

(!) V této bezpečné poloze je pistole připravena ke střelbě.

Strana 12

Kontroly před použitím

(!) Pistole musí být před kontrolou zajištěna a vybita (spoušť v přední poloze, prázdná hlaveň, prázdná nábojová komora, prázdný zásobník).

Kontrola funkce

1. Vyjmout zásobník, závěr natáhnout vzad až na doraz. Po vypuštění závěru ho musí vratná pružina zase vrátit do přední polohy.
2. Vložit prázdný zásobník, závěr natáhnout vzad až na doraz. Závěr musí zůstat zachycen v zadní poloze.
3. Vyjmout zásobník, závěr potáhnout mírně vzad. Po puštění závěru ho musí vratná pružina zase vrátit do přední polohy.
4. Stlačit uvolňovací tlačítko. Úderník se musí vypustit do nenatažené polohy.
5. Vložit prázdný zásobník, závěr natáhnout vzad až na doraz. Závěr musí zůstat zachycen v zadní poloze.
6. Páku záchytu závěru stlačit dolů. Vratná pružina musí zase vrátit závěr do přední polohy.
7. Vyjmout zásobník, stlačovat spoušť dokud nepřejde do polohy pro režim střelby Single-Action. Úderný mechanismus nesmí spustit.
8. Stlačit spoušť (střelba Single-Action). Úderník musí spustit.
9. Pustit a potom zcela stlačit spoušť (střelba Double-Action). Úderník musí spustit po dosažení zadní mezní polohy.

Kontrola po použití

(!) Přesvědčte se, že pistole byla po použití vybita (prázdná hlaveň a nábojová komora) a že je prázdný zásobník. Stlačením uvolňovacího tlačítka uvolněte úderník.

Strana 15

Mechanismy pojistek

Pistole P99 je vybavena čtyřmi pojistkami nezávislými na uživateli:

1. Pojistka úderníku
 2. Pojistka spouště
 3. Uvolňovací tlačítko – pro bezpečné vypuštění nataženého bicího mechanismu.
 4. Pádová pojistka a tři ukazatele nabití, které podstatně zvyšují bezpečnost:
-
5. Ukazatel nabití
Pokud je prázdná nábojová komora, vytahovač se pohybuje v rovině s vnější hranou závěru. Pokud je v nábojové komoře náboj nebo nábojnice, tak se v závěru odkryje malá červená značka. Vytahovač je zřetelně umístěn za vnějším obrysem závěru, což lze rovněž nahmatat prsty.
 6. Poloha úderníku
Uvolněný úderník je zcela zasunut v závěru. Natažený úderník zřetelně vystupuje z víka závěru (Verschlusskappe – pozice 20, obr. Str. 41), což lze rovněž nahmatat prsty.
 7. Poloha spouště
Spoušť řízená úderníkem je udržována v poloze Single-Action pouze při střelbě. V jiné funkční poloze (např. při nabíjení) je spoušť udržována v poloze Double-Action. Spoušť je přestavována do polohy Single-Action střílelým prstem proti síle pružiny.

Strana 17

Nabíjení pistole

Stlačit záchyt zásobníku (vpravo nebo vlevo) a vyjmout prázdný zásobník. Dolní částí náboje stlačit dolů podavač zásobníku popř. náboje založené v zásobníku a náboj zasunout pod plášť zásobníku. Nepoužívat síly. Poškození pláště zásobníku může negativně ovlivnit funkčnost a způsobit selhání zbraně. Při vyprazdňování zásobníku musí být náboje vysouvány dopředu jednotlivě. Naplněný zásobník zasunout do pistole tak, aby zapadl záchyt zásobníku.

Podání prvního náboje do nábojové komory

Zbraň uchopit do střilející ruky a držet šikmo dolů, takže je vyloučeno ohrožení ostatních osob. Druhou volnou rukou natáhnout závěr vzad až na doraz a závěr vypustit. Závěr se rychle přesune do přední polohy, první náboj se zasune do nábojové komory a natáhne se úderník. Z bezpečnostních důvodů zůstane spoušť v pozici Double-Action.

(!) Pozor! Nepřikládat prst ke spoušti, zachovávat bezpečnostní pravidla - pistole je připravena ke střelbě. Pokud střelec nebude okamžitě střílet, stlačit uvolňovací tlačítko a vypustit úderník do nenataženého stavu.

Střelba s napínací spouští (Double-Action)

S nabitou zbraní a uvolněným úderníkem tlačít na spoušť - úderník se natahuje a po dosažení zadní mezní polohy se vypustí vpřed na zápalku (náboje).

Střelba s nataženým úderníkem (Single-Action)

Pokud je pistole nabita a úderník uvolněn, postačuje k natažení úderníku zasunutí závěru dozadu o zhruba 10 mm. K tomuto účelu lze rovněž použít rychlonatahovací pouzdro (Schnellspannholster) s bezpečnostní pojistkou a omezovačem posuvu závěru, které je nabízeno jako zvláštní příslušenství.

(!) Pozor! Nepřikládat prst ke spoušti, zachovávat bezpečnostní pravidla - pistole je připravena ke střelbě. K vypálení výstřelu přestavit spoušť do polohy Single-Action. Pokud nyní střelec stlačí spoušť ještě dál, dojde k výstřelu a spoušť zůstane nastavena v pozici Single-Action pro další střelbu.

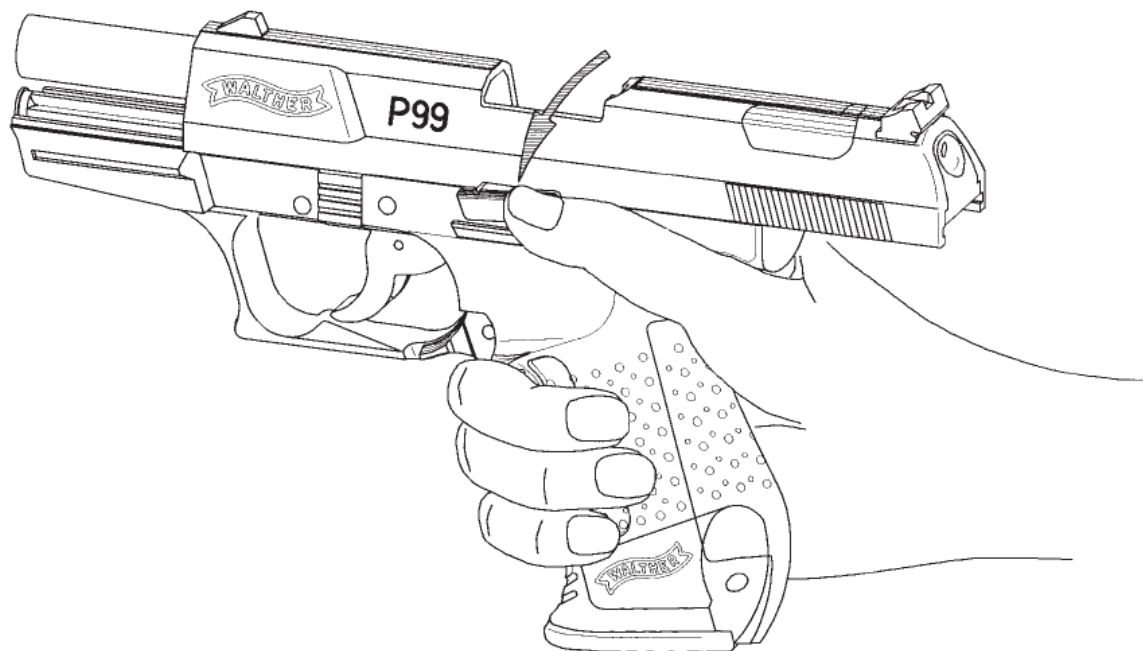
Uvolnění úderníku – viz. Obrázek



K uvolnění úderníku stlačit uvolňovací tlačítko dle obrázku buď palcem střílejší ruky nebo levou rukou (při držení zbraně v obou rukách).

(!) I při uvolňování úderníku držet zbraň tak, aby nemohlo dojít ke zranění dalších osob.

Strana 22



Pistole s vystřeleným zásobníkem

Str. 23

Po vystřelení posledního náboje je závěr zachycen pákou záchytu závěru v otevřené poloze. Pokud chce střelec pokračovat ve střelbě, musí vyměnit prázdný zásobník za plný a vypuštěním závěru do přední polohy zasunout náboj do nábojové komory.

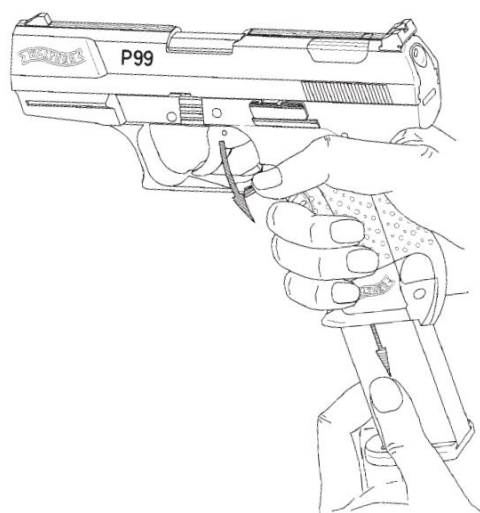
(!) Pozor! Nepřikládat prst ke spoušti, zachovávat bezpečnostní pravidla - pistole je připravena ke střelbě.

Pokud se nepokračuje ve střelbě, vyjmout zásobník, zkontrolovat vyprázdnění nábojové komory, uzavřít závěr a uvolnit úderník stlačením uvolňovacího tlačítka.

Strana 24

Vybíjení pistole

Obrázek str. 25

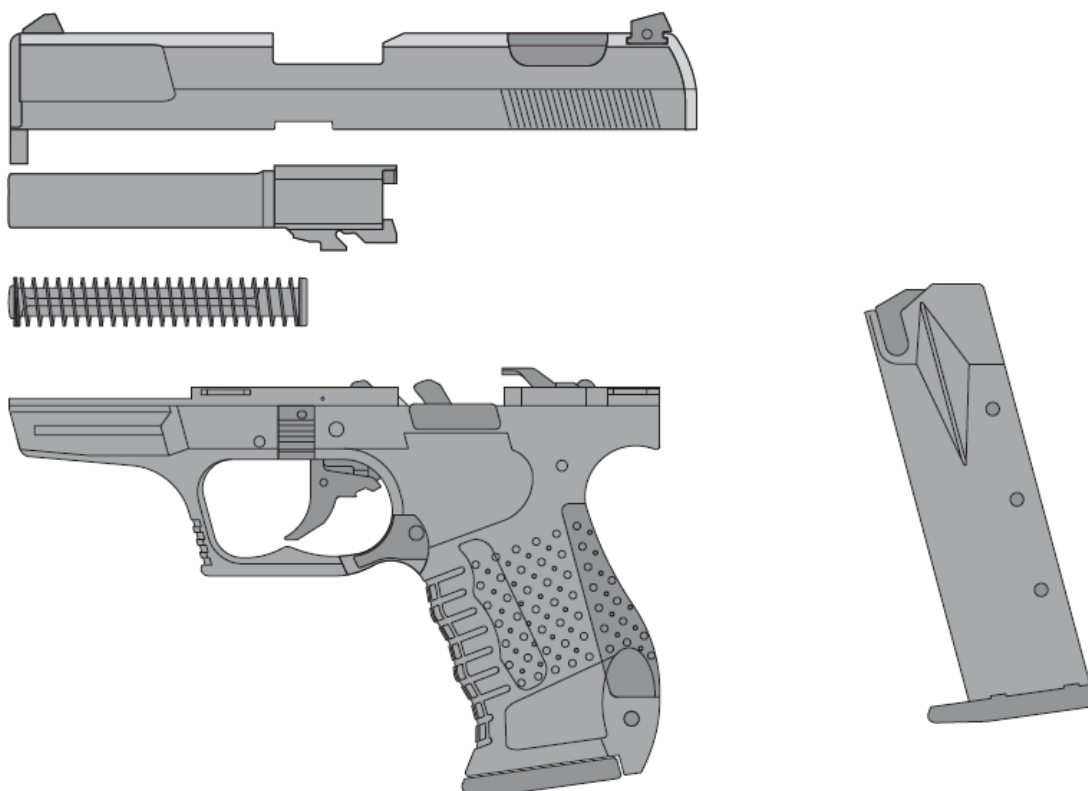


Vymout zásobník a závěr natáhnout vzad až na doraz. Náboj umístěný v nábojové komoře je vysunut a vyhozen.

(!) Provést vizuální kontrolu prázdné nábojové komory !

Vypustit závěr do přední polohy a uvolnit úderník stlačením uvolňovacího tlačítka.

Obrázek str. 26 – Rozebraná pistole na hlavní díly



Strana 27

Rozebírání pistole na hlavní konstrukční části

Zbraň nesmí být demontována ve větším rozsahu než je popsáno v tomto návodu k obsluze. Výrobce nepřebírá žádné záruky za škody na zdraví osob nebo věcné škody způsobené demontáží zbraně v nadměrném rozsahu, nesprávnou montáží nebo nedodržováním pokynů v návodu k obsluze. Pistole může být rozebírána na základní konstrukční části bez použití nástrojů.

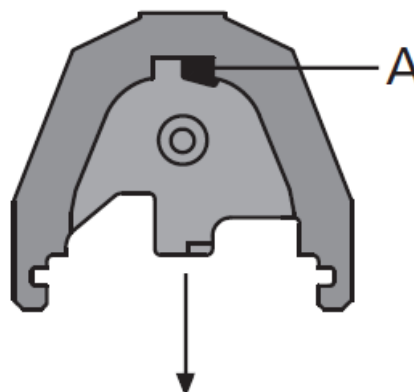
(!) V prvním případě je nutné vyjmout zásobník a zkontrolovat vybití zbraně. Z bezpečnostních důvodů lze pistoli rozebírat pouze s uvolněným úderníkem. Montážní třmen po obou stranách zatlačit dolů. Závěr s hlavní a mechanismem vratné pružiny stáhnout směrem dopředu z (těla rámu) s pažbičkou (demontáž závěru usnadní vytlačení spouště vpřed).

Mechanismus vratné pružiny vytlačit mírně dopředu a vyjmout. Nakonec vyjmout hlavěň z vlastního závěru.

Strana 29

Demontáž mechanismu úderníku

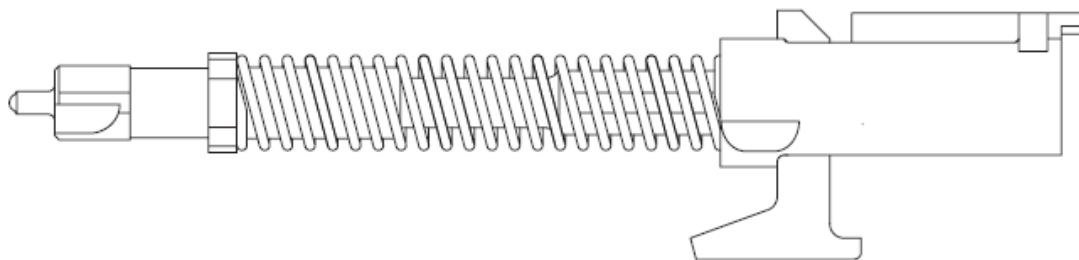
Při demontáži mechanismu úderníku (pouze při úplném čištění zbraně po každých cca 1000 výstřelech !), se zbraň nejdříve rozebere na hlavní konstrukční části. Potom malým šroubovákem zatlačit na ozub A dle obrázku, víko závěru stáhnout směrem dolů. Nyní stlačit uvolňovací tlačítko a mechanismus úderníku vytáhnout z vedení. Rovněž tak lze vyjmout i uvolňovací tlačítko.



Montáž mechanismu úderníku

Nejdříve vložit uvolňovací tlačítko do vybrání závěru a zatlačit je až do koncové polohy. V této poloze mechanismus úderníku zasunout až na doraz vedení úderníku v závěru a zajistit víkem závěru.

Obrázek – Úderník (sestava)



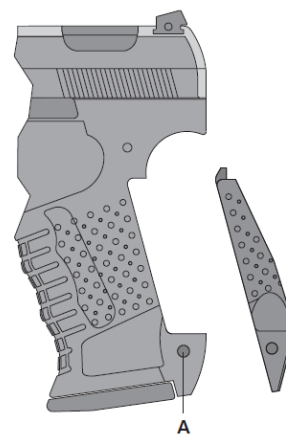
Sestavování pistole (sborka)

Sestavování se provádí v opačném pořadí než rozebírání. Hlaveň uložit do závěru a zajistit mechanismem vratné pružiny. Při montáži se ujistit, že zadní krček mechanismu vratné pružiny dobře zapadne do příslušného vybrání v hlavni. Systém (závěr, hlaveň a mechanismus vratné pružiny) nasadit na vlastní rám pistole.

Závěr zatáhnout vzad až zapadne montážní třmen a nakonec vložit zásobník. Zkontrolovat natažení úderníku, v případě potřeby úderník uvolnit uvolňovacím tlačítkem.

Přizpůsobení rukojeti

Z důvodu optimálního přizpůsobení rukojeti pistole pro ruku konkrétního střelce lze její zadní díl střední velikosti vyměnit za menší resp. za větší. V tomto případě je nutné nejdříve důlčíkem vysunout a po montáži odpovídajícího zadního dílu znovu zasunout upínací kolík A – dle nákresu.



Očko na záchytný řemínek

Upínací kolík používaný k upevnění zadního dílu rukojeti, který je v místě průchodu kolíku opatřen vybráním, lze použít jako očko pro upevnění záchytného řemínku (volitelné příslušenství pro USA). Při montáži se upínací kolík vysune, vloží se očko záchytného řemínku nebo vhodný mezikus a následně se upínací kolík znovu zasune.

Míření

Hledí a muška jsou snadno vyměnitelné a rovněž výškově a stranově nastavitelné. Hledí a muška jsou realizovány v kontrastním provedení pro rychlé zaměření cíle. Hledí je nabízeno ve dvou variantách, jedna varianta s kontrastním obrysem, druhá varianta s dvěma kontrastními body (varianta pro USA).

Stranové seřízení:

Pokud jsou zásahy vpravo otočit seřizovacím šroubem hledí vpravo, pokud jsou zásahy vlevo otočit šroubem vlevo. Při přestavení hledí o jeden krok se na vzdálenost cíle 25 m posune bod zásahu o cca 2 cm.

Výškové seřízení:

Výškové seřízení lze provádět zasouváním mušek různé výšky. Pokud jsou zásahy dole použít nižší mušku, pokud jsou zásahy nahoře použít vyšší mušku. Při výměně mušky demontovat hlaveň, z vnitřní strany závěru vyšroubovat přidržovací šroub mušky a vyjmout mušku. Montáž se provádí v opačném pořadí.

Čištění zbraně

Pravidelné čištění a ošetřování je podmínkou zajištění trvalé funkčnosti zbraně a prodloužení její životnosti.

Po každé střelbě:

1. rozebrat zbraň na hlavní konstrukční části.
2. čistícím kartáčkem a hadříkem vyčistit znečištěné díly závěru, horní díl pláště zásobníku, podavač a rukojeť.
3. hlaveň vyčistit naolejovaným čistícím kartáčkem. Při čištění několikrát protáhnout hlaveň ze strany nábojové komory čistícím kartáčkem a nakonec čistící šňůrou.
4. kovové díly lehce naolejovat.
5. znovu smontovat zbraň a zkontrolovat její chod a správnou funkci.

Po každých 1000 výstřelech provést:

1. čištění jako po každé střelbě (viz výše).
2. demontovat úderník.
3. vyčistit a nakonec lehce naolejovat úderník a vedení úderníku v závěru.
4. znovu smontovat zbraň a zkontrolovat její chod a správnou funkci.

Obsah dodávky

Plastový kufřík

Imbusový klíč pro uchycení mušky (pouze u modelů s plastovými mířidly)

3 mušky různé velikosti (pouze u modelů s plastovými mířidly)

Originál návod k obsluze + český návod

Originál bezpečnostní dodatek

Náhradní zásobník

Vytěrák

Zadní díly rukojeti, velikost S a L

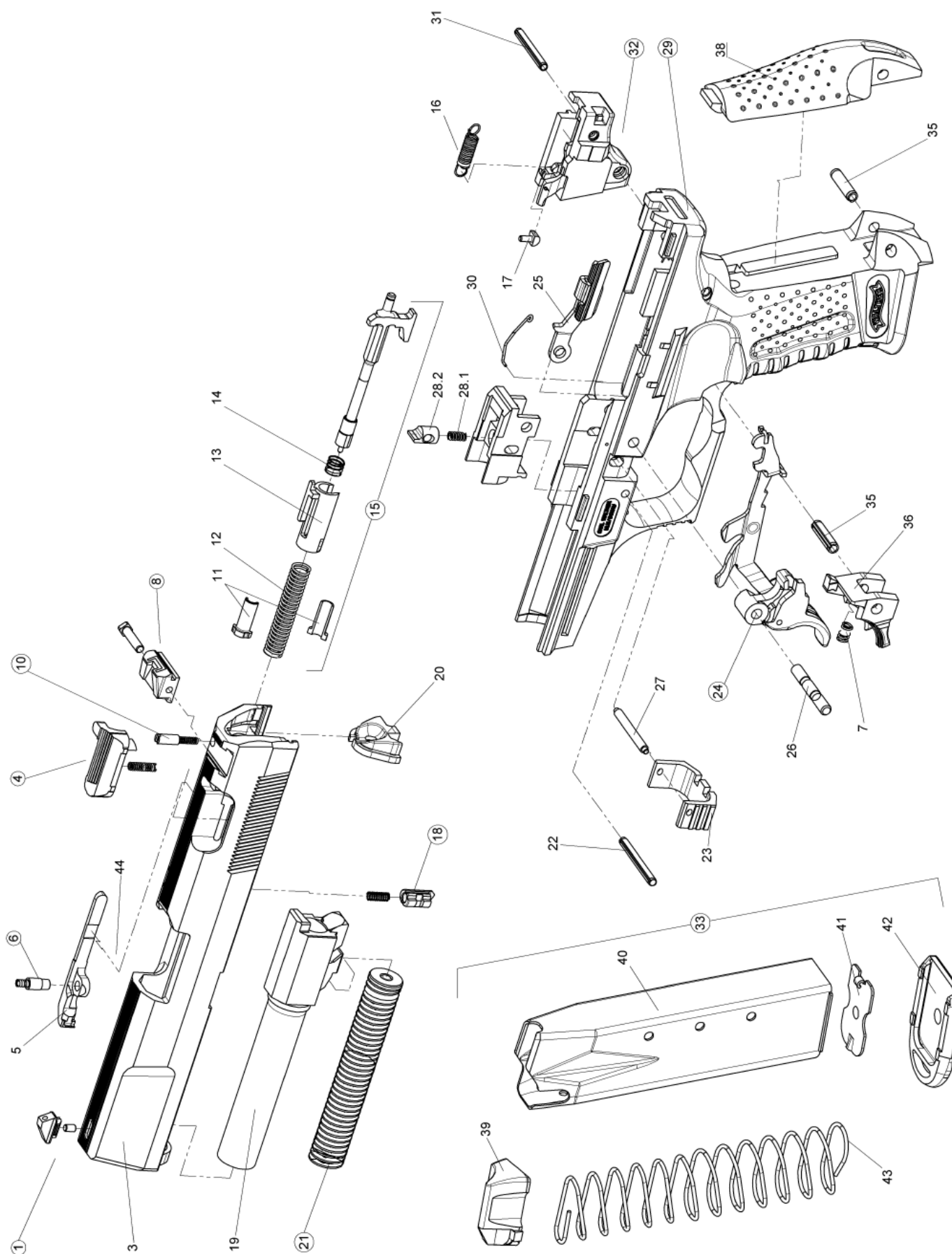
Nástřelný list

Složení dodávky není závazné a může se změnit bez předchozího varování výrobce!

Technická data

Ráže.....	9 mm x 19 / .40S/W
Druh blokovacího mechanismu	systém Browning bez mezičlenu
Typy spouště.....	SA / DA
Síla normální spouště (Single-Action).....	20 N
Síla napínací spouště (Double-Action)	35 N
Dráha normální spouště (Single-Action)	5 mm
Dráha napínací spouště (Double-Action).....	14 mm
Kapacita zásobníku.....	16/10 nábojů (USA)
Rozměry (D/V/Š).....	180 mm / 135 mm / 29 (32) mm
Délka hlavně	102 mm
Délka záměrné.....	159 mm
Šířka hledí.....	4,6 mm
Šířka mušky	3,6 mm
Váha (bez zásobníku)	630 g
Váha (prázdného) zásobníku na 10 nábojů	70 g
Váha (prázdného) zásobníku na 16 nábojů	80 g

P99 – základní model



P.NR.	SACHNR.	BENENNUNG	PG	P.NR.	SACHNR.	BENENNUNG	PG
1	2627248	Korne kpl.	M	24	2624273	Abzugzüngel kpl.	C1
3	2627124	Verschluss 9P 16S OW	R2	24	2624290	Abzugzüngel kpl. Alt	C1
3	2680378	Verschluss 9P 16S MW *)	R2	25	2624117	Fanghebel	G
3	2627132	Verschluss 9P 10S OW	R2	26	2624168	Fanghebelstift	E
3	2647877	Verschl. 9P 16S SIL OW	U2	27	2625482	Stift zum Laufhalter	A
3	2647885	Verschl. 9P 10S SIL OW	U2	28.1	2249375	Druckfeder z. Laufhalter	A
3	2663317	Verschluss 9x19 TiCo OW	U2	28.2	2625253	Laufhalter	H
3	2680416	Verschluss 9x19 TiCo MW *)	U2	29	2647761	Griffstück vst. OW	H2
3	2663350	Verschl. 9x19-10S TiCo OW	U2	29	2647907	Griffstück vst. grün OW	H2
4	2624851	Entspanndrucker kpl.	U	29	2680076	Griffstück vst. MW *)	H2
5	2627477	Auszieher 9x19	G1	29	2680084	Griffstück vst. grün MW *)	H2
6	2627582	Auszieherstift kpl.	E	29	2680149	Griffst. vst. OW Weaver	H2
7	2624214	Feder zum Magazinhalter	A	29	2680157	Griffst. vst. grün OW Weaver	H2
8	2627183	Visier K-Punkte kpl.	L	29	2680165	Griffst. vst. MW Weaver *)	H2
8	2627191	Visier K-Rahmen kpl.	L	29	2680173	Griffst. vst. grün MW Weaver *)	H2
10	2627795	Rastbolzen kpl. ET	F	29	2680181	Griffst. vst. OW Weaver Ambidex.	H2
11	2627442	Federstütze	E	29	2680190	Griffst. vst. grün OW Weav. Ambid.	H2
12	2627370	Schlagfeder Silber	C	29	2680203	Griffst. vst. MW Weaver Ambidex. *)	H2
13	2627353	Stützhülse	F	29	2680211	Griffst. vst. grün MW Weav. Ambid. *)	H2
14	2627337	Rückspringfeder	A	30	2624141	Fanghebelfeder	A
15	2627302	Schlagbolzen kpl.	J1	31	2624443	Spannstift 3x24	A
16	2624338	Abzugfeder	F	32	2624397	Abzuggehäuse mont.	K1
17	2666839	Steuerstück 2,55	K	32	2665867	Abzuggehäuse mont. lange Hülse	K1
17	2624583	Steuerstück 2,6	K	32	2671107	Abzuggehäuse mont. MS	L1
17	2624591	Steuerstück 2,65	K	33	2628325	Magazin 9x19-16S	Z
17	2624508	Steuerstück 2,7	K	33	2628261	Magazin 9x19-10S	Z
17	2624605	Steuerstück 2,75	K	35	2625440	Spannstift 4x16	A
17	2624494	Steuerstück 2,8	K	36	2624192	Magazinhalter vollst.	O
17	2624613	Steuerstück 2,85	K	38	2625415	Griff Rücken S	E
17	2624478	Steuerstück 2,9	K	38	2625423	Griff Rücken M	E
17	2624648	Steuerstück 2,95	K	38	2625377	Griff Rücken L	E
17	2624486	Steuerstück 3	K	39	2618265	Zubringer	F
17	2624681	Steuerstück 3,05	K	40	2624885	Magazingehäuse 16S	F1
17	2624451	Steuerstück 3,1	K	40	2628155	Magazingehäuse 10S	F1
18	2627604	Schlagbolzensicherung kpl.	Y	41	2670089	Bodenhalter St., Niet	G
19	2625041	Lauf 9x19 OW	E2	41	2499436	Bodenhalter St.	G
19	2680467	Lauf 9x19 MW *)	E2	41	2618281	Bodenhalter 10S	G
20	2624770	Verschlusskappe	G	42	2624788	Magazinboden 16S	A
21	2625156	Schließfedereinheit 48N	U	42	2628180	Magazinboden 10S	E
21	2625164	Schließfedereinheit 50N	U	43	2628015	Magazinfeder 16S	F
22	2625458	Spannstift 3x28	A	43	2618257	Magazinfeder 10S	F
23	2624753	Laufhalterbügel	W	44	2679221	Feder zum Auszieher	A



DOVOZCE:

CB SERVIS CENTRUM s..r.o.

Střelnice Borek 34

370 21 České Budějovice

IČ: 48201464

DIČ: CZ48201464

Tel.: 387 225 430

Fax: 387 225 493

www.guns-trade.cz

cb servis@guns-trade.cz

DATUM PRODEJE:.....

Razítko

Podpis: